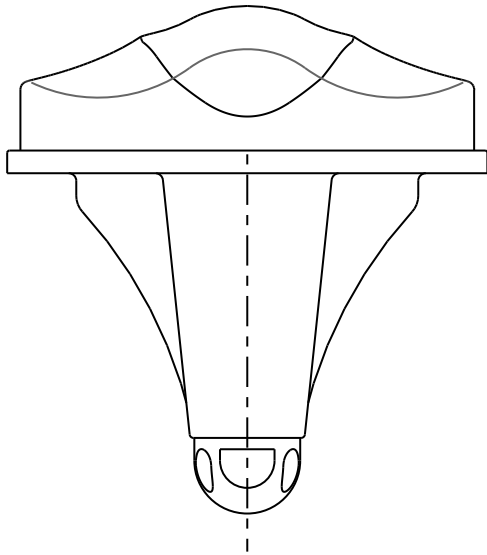
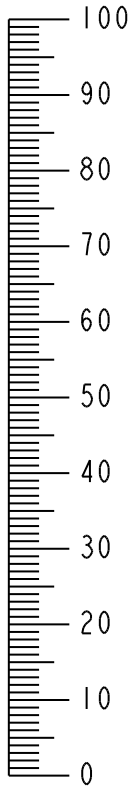
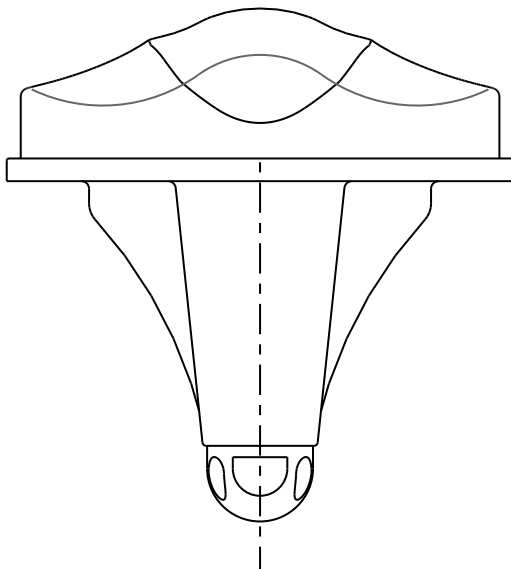
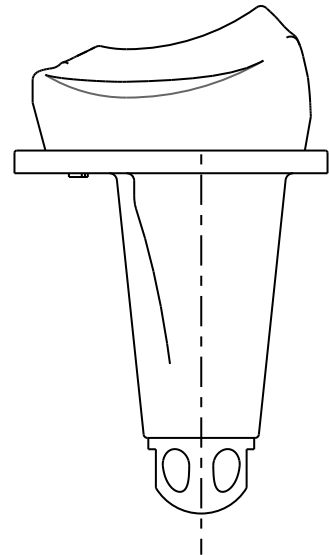


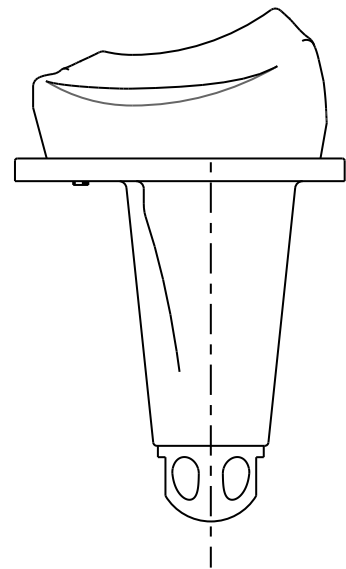
SCORE® Embase et Insert tibiaux de 1^{ere} intention



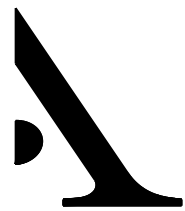
TAILLE 1



TAILLE 2



ECHELLE 1



AMPLITUDE ○

Service clients - France:
Tel: +33 (0)4 37 85 19 19
Customer service - Export:
Tel: +33 (0)4 75 41 91 69