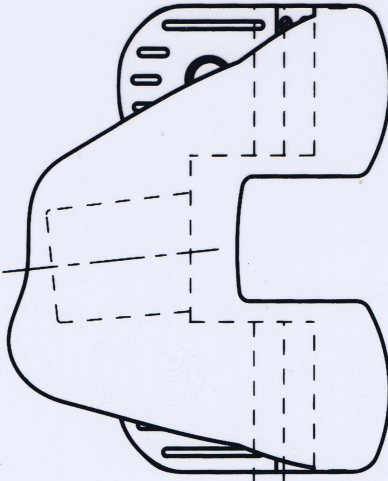
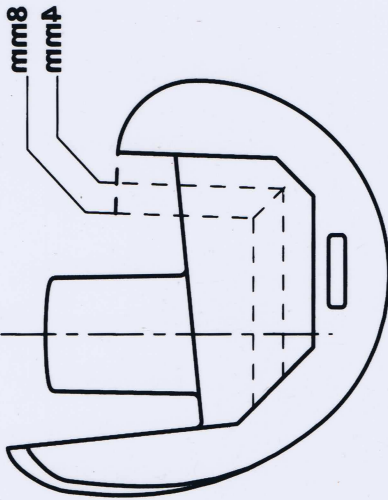




Revision femoral component
Condyle femoral de révision
SCORE®



4mm
8mm



4mm
8mm

TAILLE A DROITE
SIZE A RIGHT
TAILLE A GAUCHE
SIZE A LEFT

SCORE®

Condyle fémoral de révision
Revision femoral component

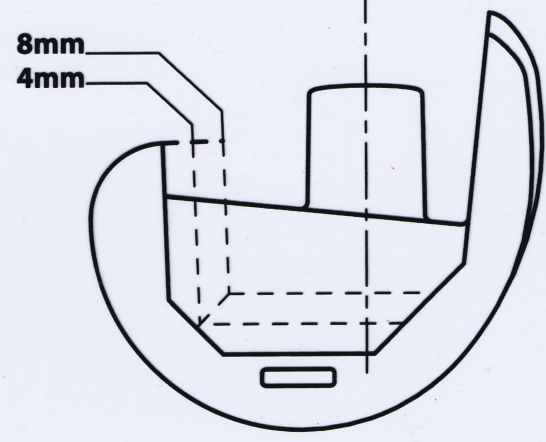
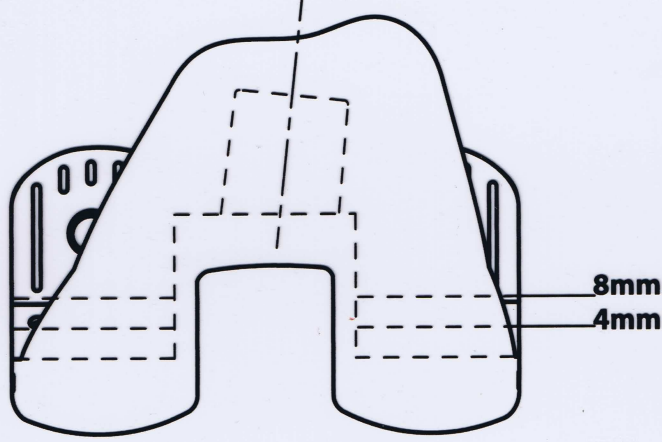


ECHELLE 1
SCALE 1

REF : CA200180 / 1.0

TAILLE B GAUCHE
SIZE B LEFT

TAILLE B DROITE
SIZE B RIGHT

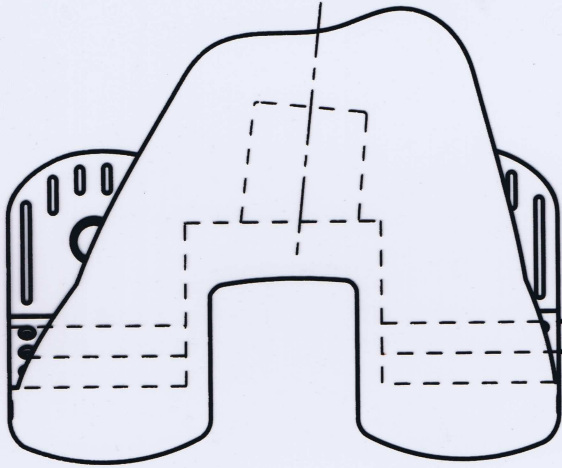
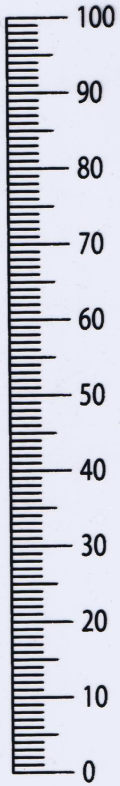


AMPLITUDE

Service clients - France
Tél: +33 (0)4 37 85 19 19
Customer service - Export
Tel: +33 (0)4 75 41 91 69

SCORE®

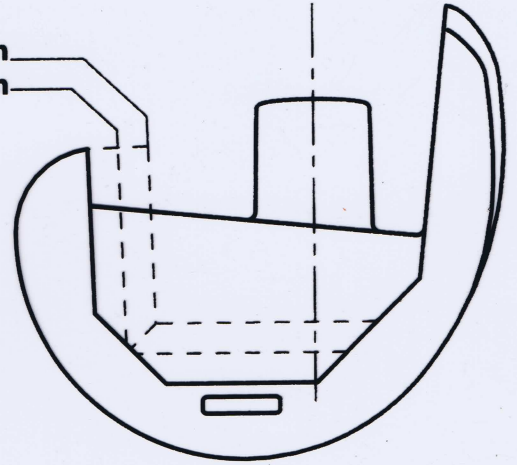
Condyle fémoral de révision
Revision femoral component



TAILLE C GAUCHE
SIZE C LEFT

TAILLE C DROITE
SIZE C RIGHT

8mm
4mm



ECHELLE 1
SCALE 1

REF : CA200181 / 1.0



AMPLITUDE ○

Service clients - France

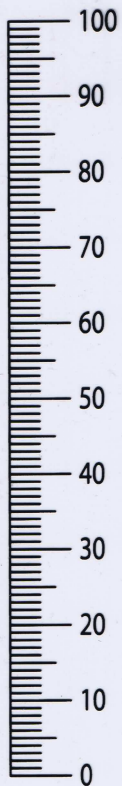
Tél: +33 (0)4 37 85 19 19

Customer service - Export

Tel: +33 (0)4 75 41 91 69

SCORE®

Condyle fémoral de révision
Revision femoral component

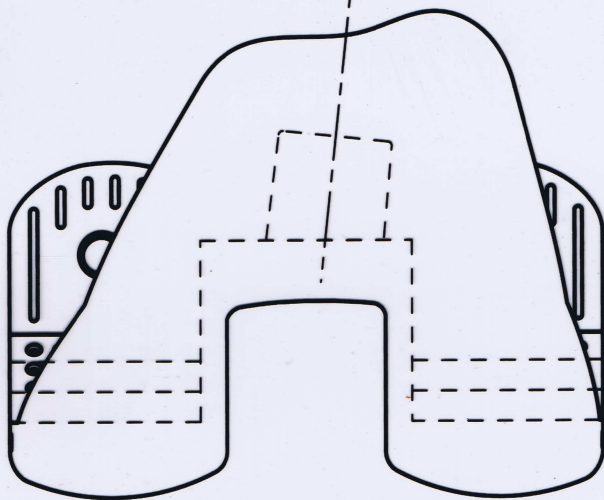


ECHELLE 1
SCALE 1

REF : CA200182 / 1.0

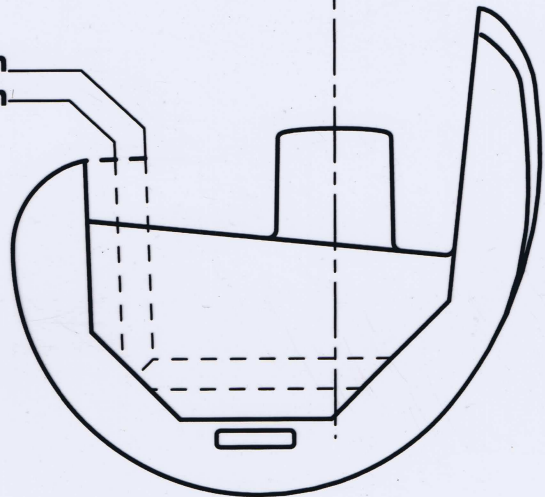
TAILLE D GAUCHE
SIZE D LEFT

TAILLE D DROITE
SIZE D RIGHT



8mm
4mm

8mm
4mm



AMPLITUDE 

Service clients - France

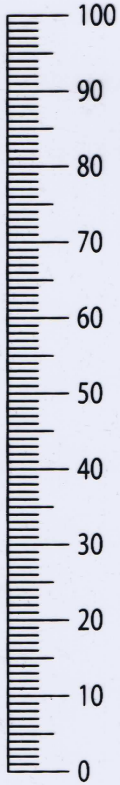
Tél: +33 (0)4 37 85 19 19

Customer service - Export

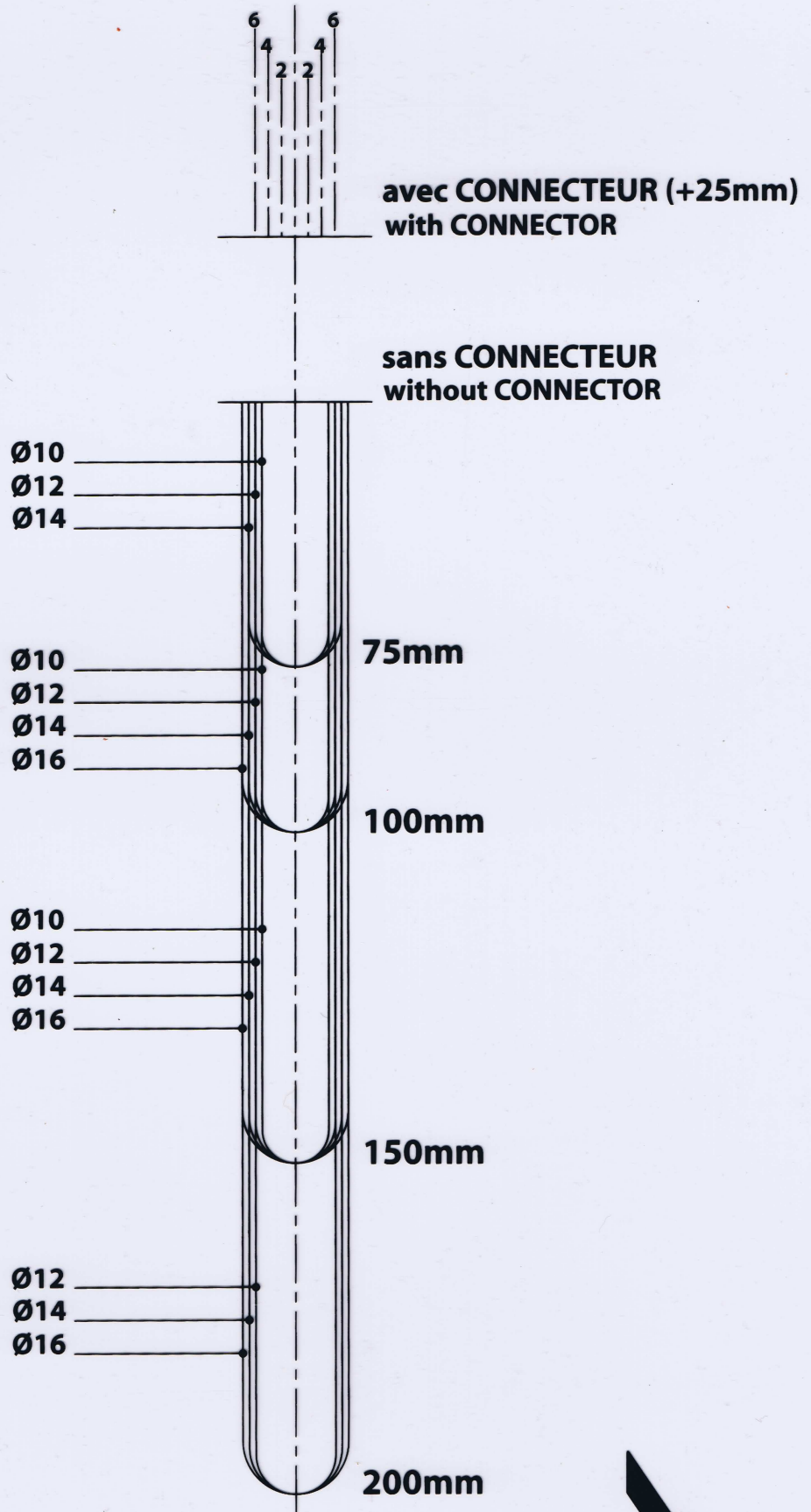
Tel: +33 (0)4 75 41 91 69

SCORE® Quille tibiale

Femoral extension stem



ECHELLE 1
SCALE 1



AMPLITUDE

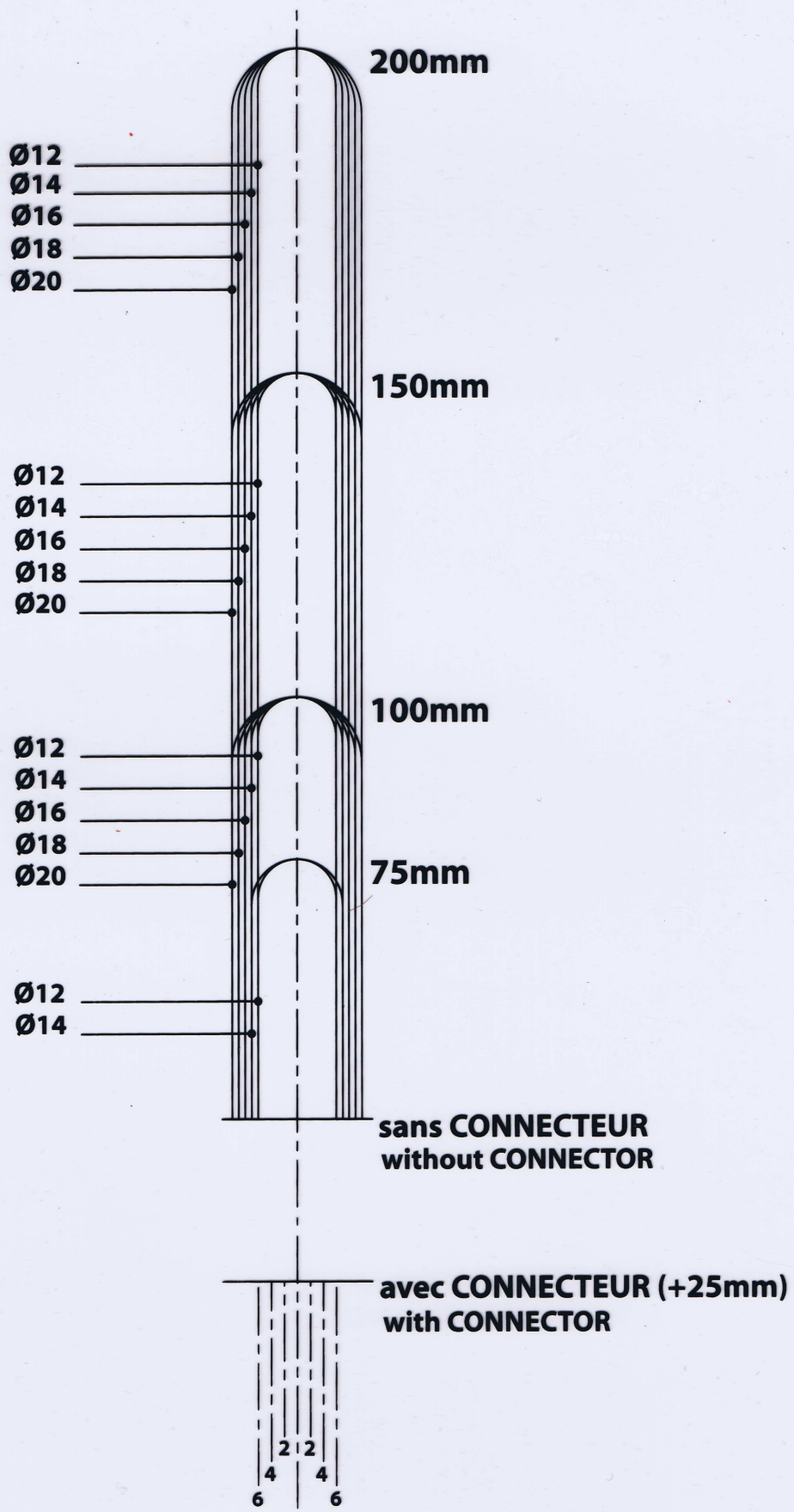
Service clients - France
Tél: +33 (0)4 37 85 19 19
Customer service - Export
Tel: +33 (0)4 75 41 91 69

SCORE® Quille fémorale

Femoral extension stem



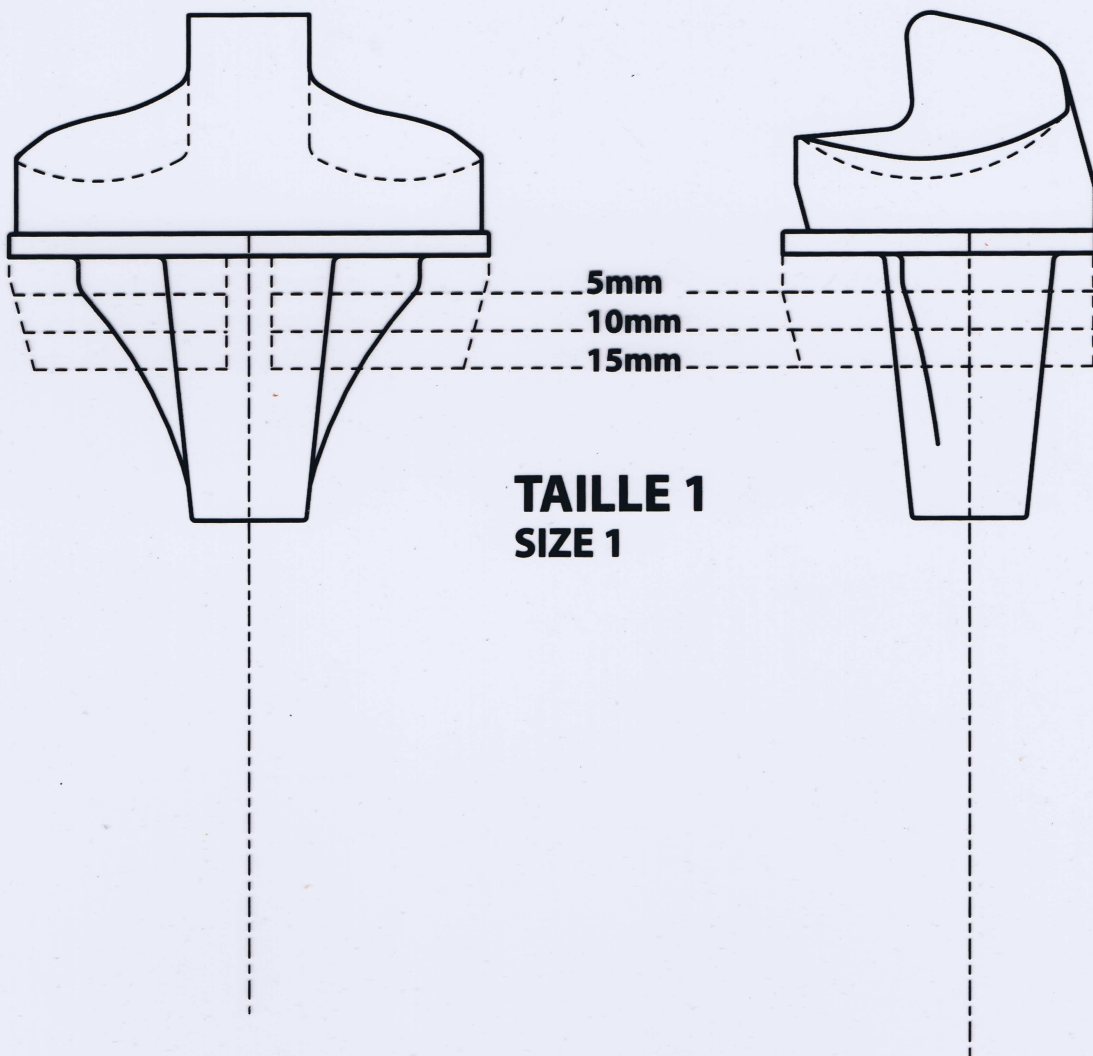
ECHELLE 1
SCALE 1



AMPLITUDE
Service clients - France
Tél: +33 (0)4 37 85 19 11
Customer service - Export
Tel: +33 (0)4 75 41 91 69

SCORE®

Embase et Insert tibial de révision
Revision tibial base plate and insert



TAILLE 1
SIZE 1

ECHELLE 1
SCALE 1

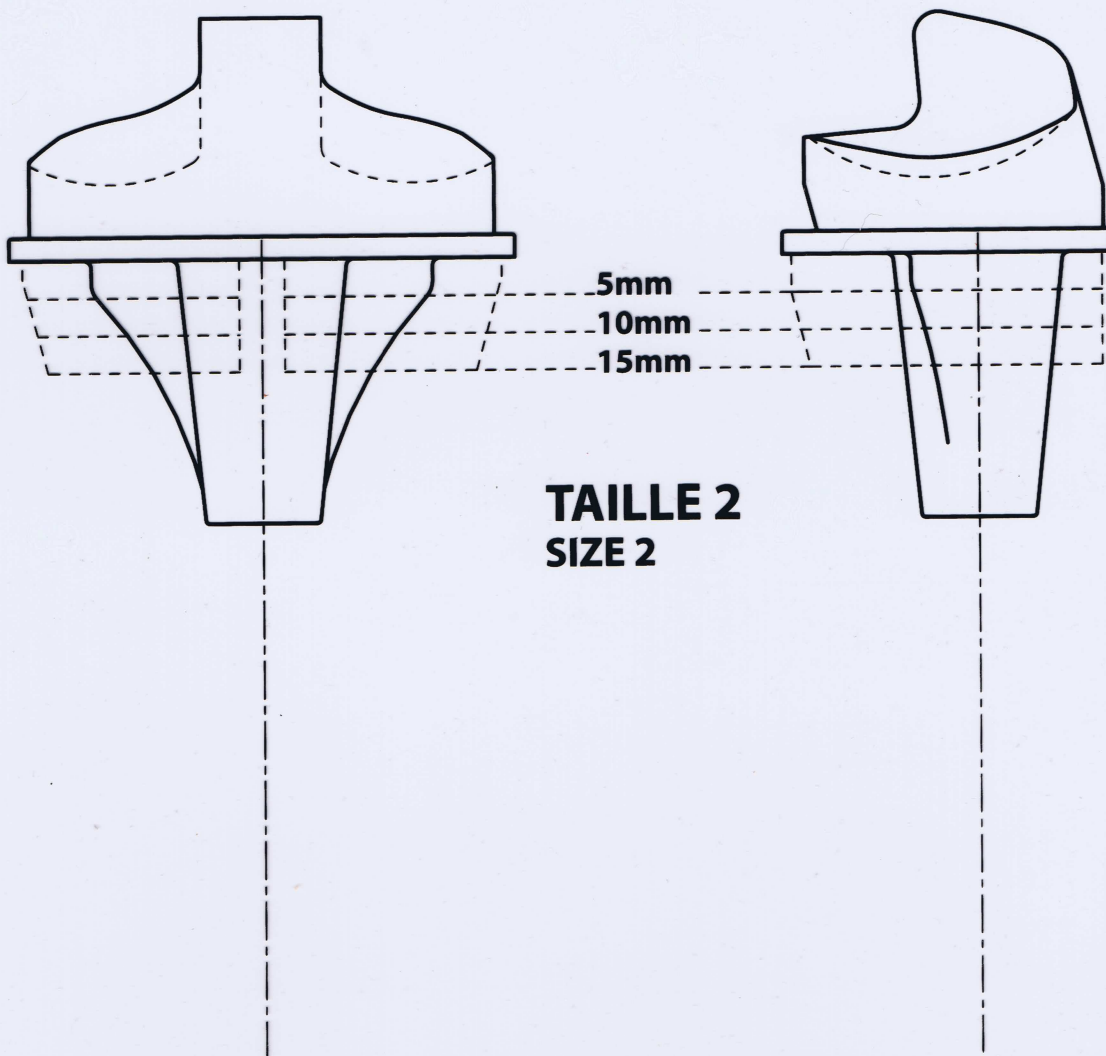
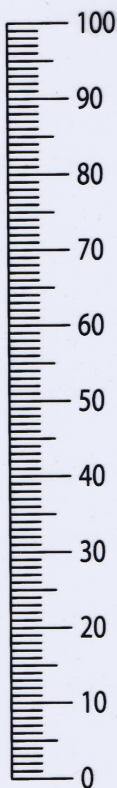


AMPLITUDE 

Service clients - France:
Tél: +33 (0)4 37 85 19 19
Customer service - Export:
Tel: +33 (0)4 75 41 91 69

SCORE®

Embase et Insert tibial de révision
Revision tibial base plate and insert



TAILLE 2
SIZE 2

ECHELLE 1
SCALE 1

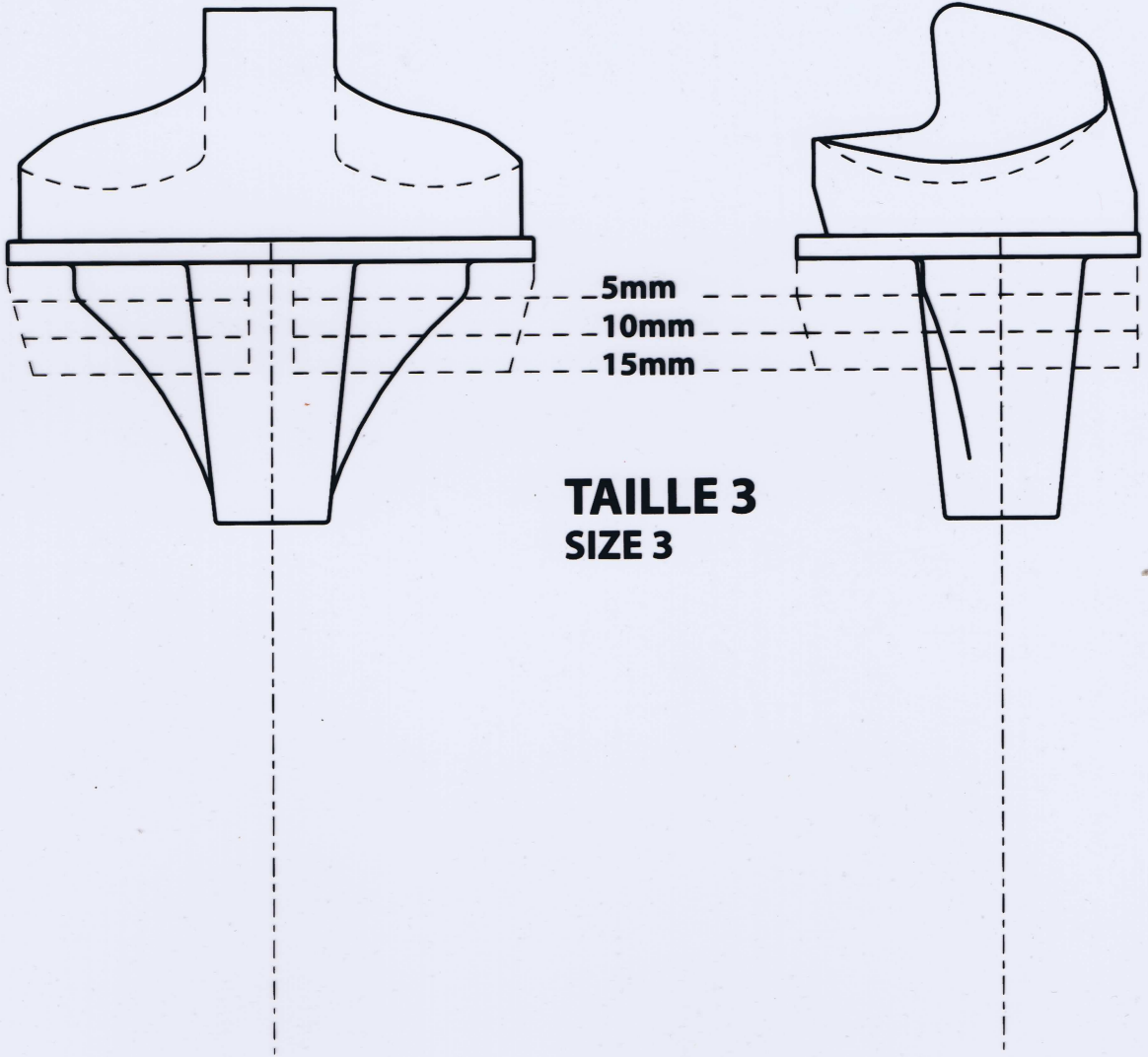


AMPLITUDE ○

Service clients - France
Tél: +33 (0)4 37 85 19 1
Customer service - Expor
Tel: +33 (0)4 75 41 91 6

SCORE®

Embase et Insert tibial de révision
Revision tibial base plate and insert



TAILLE 3
SIZE 3

ECHELLE 1
SCALE 1

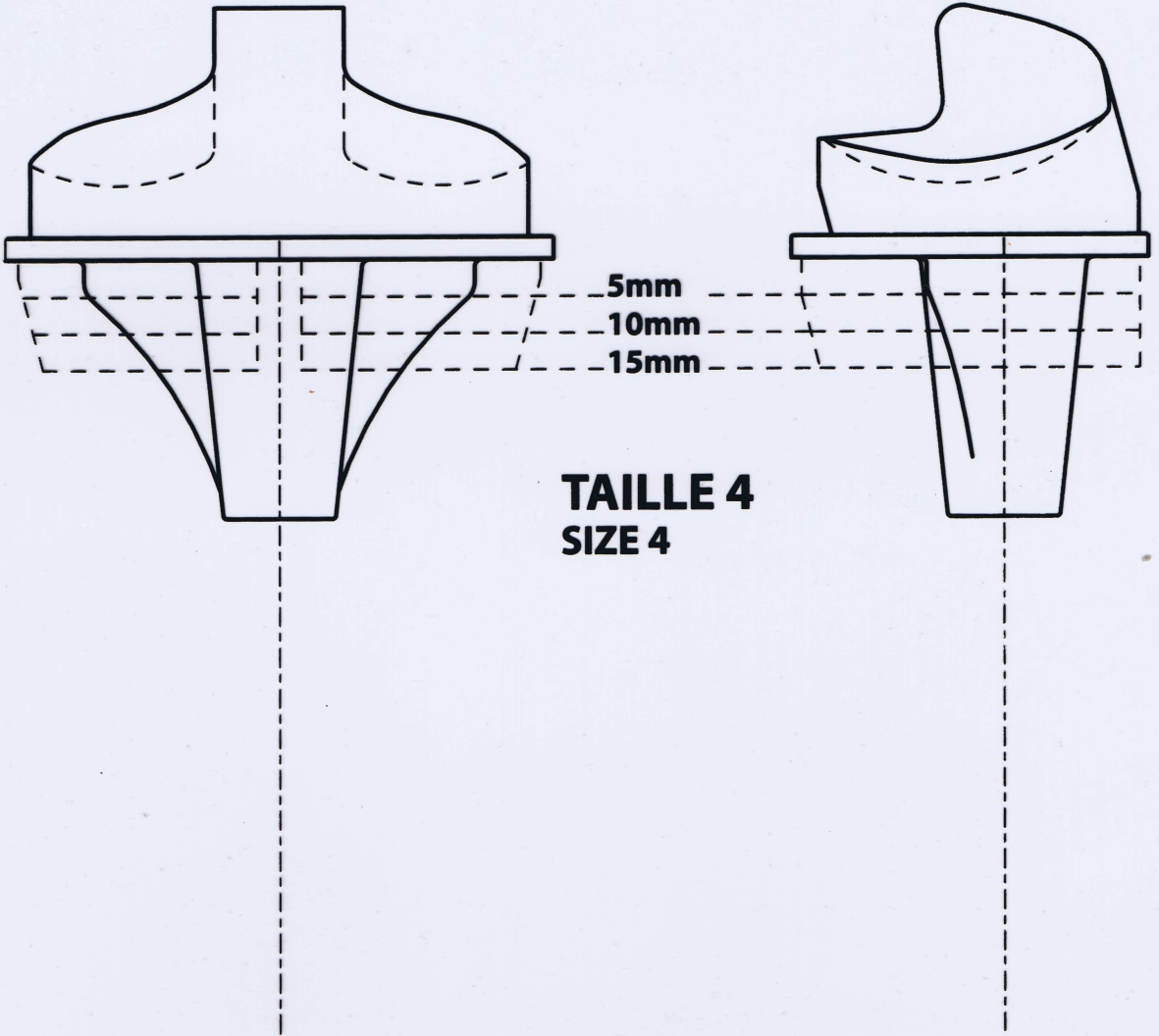
REF : CA100186 / 1.0



AMPLITUDE 
Service clients - France
Tél: +33 (0)4 37 85 19 19
Customer service - Export
Tel: +33 (0)4 75 41 91 69

SCORE®

Embase et Insert tibial de révision
Revision tibial base plate and insert



TAILLE 4
SIZE 4

ECHELLE 1
SCALE 1

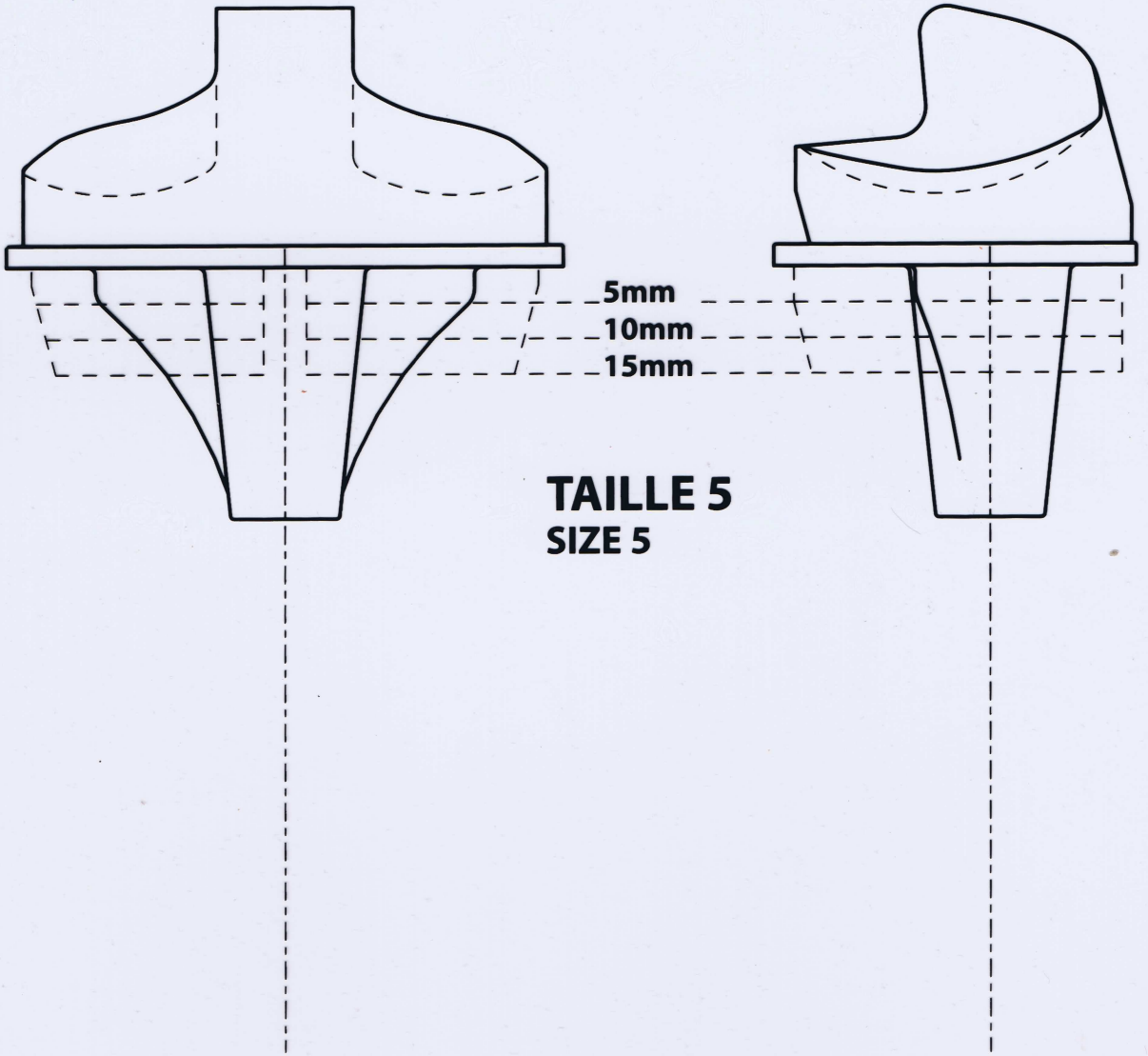
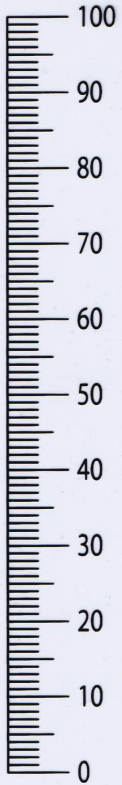


AMPLITUDE

Service clients - France:
Tél: +33 (0)4 37 85 19 19
Customer service - Export:
Tel: +33 (0)4 75 41 91 69

SCORE®

Embase et Insert tibial de révision
Revision tibial base plate and insert



TAILLE 5
SIZE 5

ECHELLE 1
SCALE 1

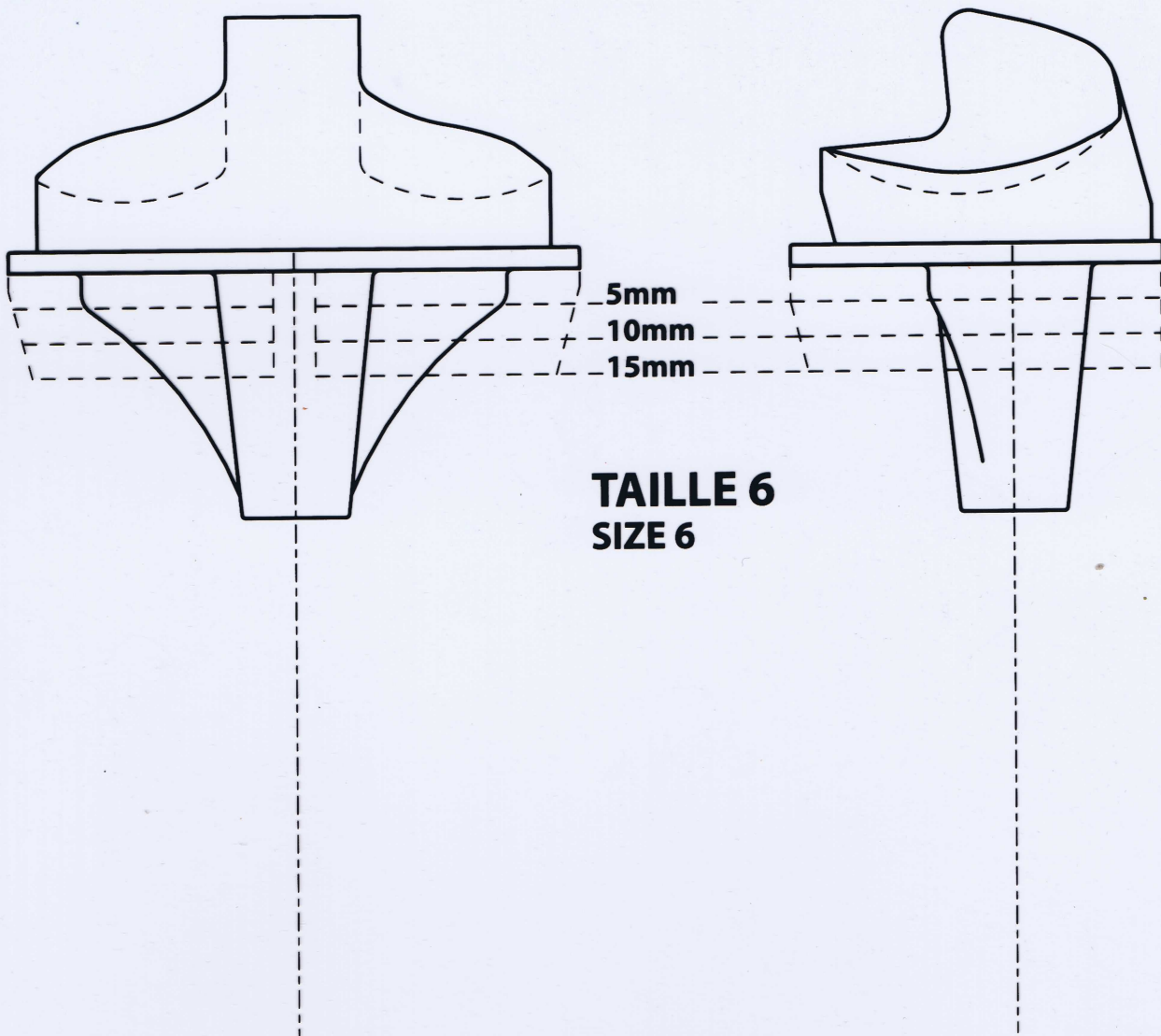


AMPLITUDE

Service clients - France:
Tél: +33 (0)4 37 85 19 19
Customer service - Export:
Tel: +33 (0)4 75 41 91 69

SCORE®

Embase et Insert tibial de révision
Revision tibial base plate and insert



TAILLE 6
SIZE 6

ECHELLE 1
SCALE 1



AMPLITUDE ○

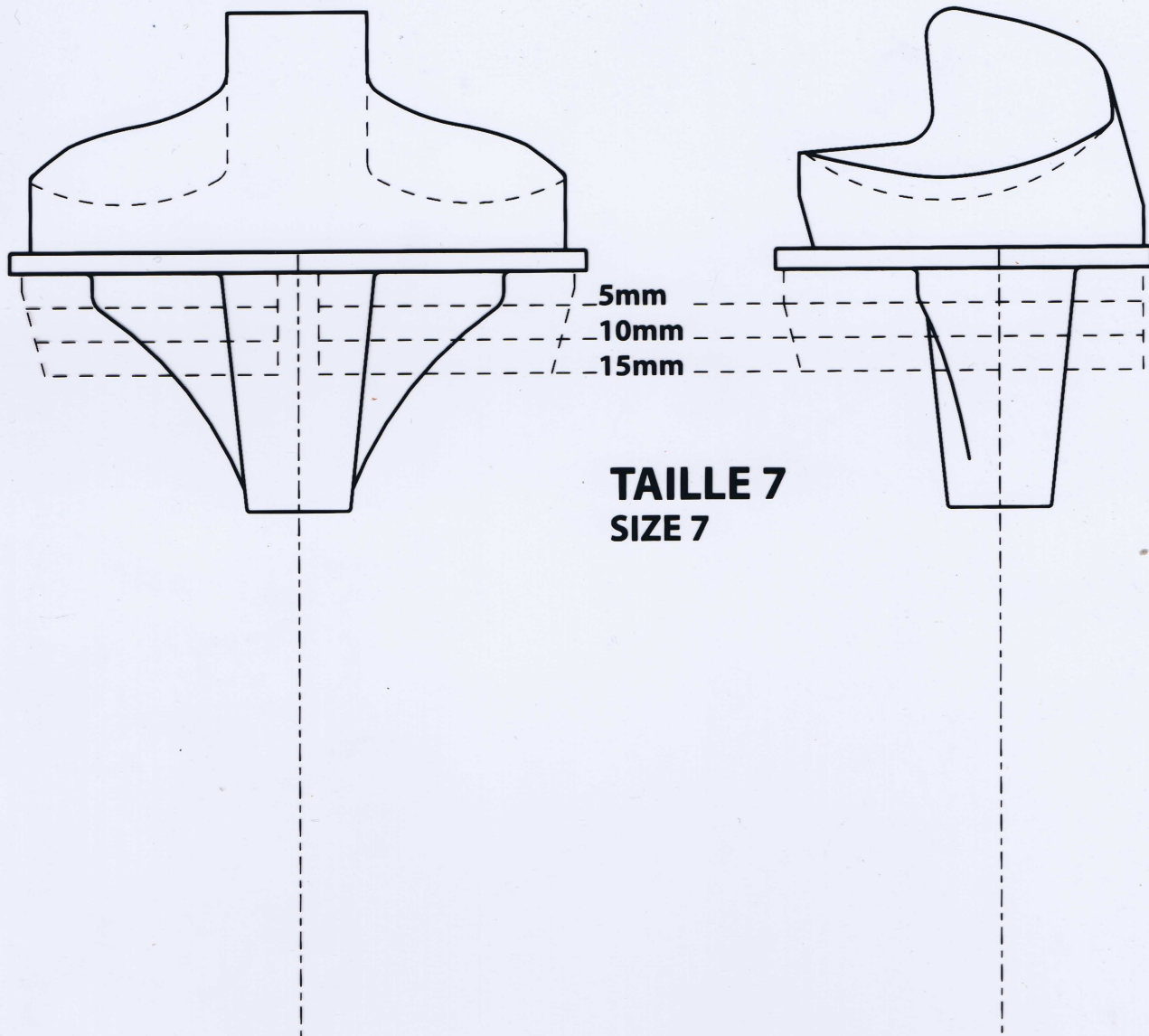
Service clients - Fran
Tél: +33 (0)4 37 85 19
Customer service - Exp
Tel: +33 (0)4 75 41 91

REF : CA100189 / 1.0

SCORE®

Embase et Insert tibial de révision

Revision tibial base plate and insert



5mm
10mm
15mm

TAILLE 7
SIZE 7

ECHELLE 1
SCALE 1



AMPLITUDE 

Service clients - France:

Tél: +33 (0)4 37 85 19 19

Customer service - Export:

Tel: +33 (0)4 75 41 91 69